

# Druckminderer



Premium-Druckmindererbatterie CO<sub>2</sub>, 3/3 bar



Hochdruckschlauch CO<sub>2</sub>, mit 6kt.-Mutter



Hochdruckschlauch CO<sub>2</sub>, mit Flügelmutter



Premium-Druckminderer N<sub>2</sub>, 0-6/3 bar, 1-leitig



Hauptdruckminderer CO<sub>2</sub>, 0-6/3 bar, 2-leitig



Ringschlüssel SW 30/32

Bezeichnung	Best.-Nr.	Preis €/ Stück
Premium-Druckminderer CO <sub>2</sub> , 0-6/3 bar, 1-leitig, mit Vordruckanzeige und Kugelabsperrhahn	30-55001	71,00
Premium-Druckminderer CO <sub>2</sub> , 0-6/3 bar, 2-leitig, mit Vordruckanzeige und Kugelabsperrhahn	30-55002	87,00
Premium-Druckminderer CO <sub>2</sub> , 0-10/7 bar, 1-leitig, mit Vordruckanzeige und Kugelabsperrhahn	30-55003	71,00
Premium-Druckminderer CO <sub>2</sub> , 0-10/7 bar, 2-leitig, mit Vordruckanzeige und Kugelabsperrhahn	30-55004	87,00
Premium-Druckminderer N <sub>2</sub> , 0-6/3 bar, 1-leitig, mit Vordruckanzeige und Kugelabsperrhahn	30-55005	87,00
Premium-Druckminderer N <sub>2</sub> , 0-6/3 bar, 2-leitig, mit Vordruckanzeige und Kugelabsperrhahn	30-55006	98,00
Premium-Druckminderer N <sub>2</sub> , 0-10/7 bar, 1-leitig, mit Vordruckanzeige und Kugelabsperrhahn	30-55007	87,00
Premium-Druckmindererbatterie CO <sub>2</sub> , 3/3 bar, mit Vordruckanzeige und Kugelabsperrhahn	30-55010	126,00
Premium-Druckmindererbatterie CO <sub>2</sub> , 3/7 bar, mit Vordruckanzeige und Kugelabsperrhahn	30-55011	126,00
Premium-Druckmindererbatterie CO <sub>2</sub> , 7/7 bar, mit Vordruckanzeige und Kugelabsperrhahn	30-55012	126,00
Wandhalterung für Premium-Druckminderer	30-98034	11,00
Flaschenschlüssel CO <sub>2</sub> , SW 30, schwere Ausführung	43-30001	5,40
Flaschenschlüssel N <sub>2</sub> , SW 32, schwere Ausführung	43-30002	7,70
Ringschlüssel, SW 30/32	43-30003	4,00
Hochdruckschlauch CO <sub>2</sub> , 1050 mm, Knickschutz, 2x Sechskantmutter W21,8x14	30-40002	26,00
Hochdruckschlauch CO <sub>2</sub> , 1050 mm, Knickschutz, 1x Außengewinde, 1x Sechskantmutter W21,8x14	30-40001	26,00
Hochdruckschlauch CO <sub>2</sub> , 1050 mm, Knickschutz, 1x Außengewinde, 1x Flügelmutter W21,8x14	30-40003	31,00
Hochdruckschlauch CO <sub>2</sub> , 2000 mm, Knickschutz, 1x Außengewinde, 1x Flügelmutter W21,8x14	30-41003	46,00
Hochdruckschlauch N <sub>2</sub> , 1050 mm, Knickschutz, 1x Außengewinde, 1x Sechskantmutter W24,32 x 1 1/4"	30-42001	30,00
Hochdruckschlauch N <sub>2</sub> , 2000 mm, Knickschutz, 1x Außengewinde, 1x Sechskantmutter W24,32 x 1 1/4"	30-42002	43,00

## Zwischendruckminderer, Zwischendruckminderer-Batterie



Zwischendruckminderer-Batterie, 3-leitig, komplett mit Absperrhahn, Bier- und CO<sub>2</sub>-Anschlussleitung

### Ausstattung

- ✓ Montageschiene in NIROSTA® (1.4301), robust und pflegeleicht
- ✓ Mini-Zwischendruckminderer mit Kugelabsperrhahn und Steckverbindern
- ✓ Getränkeleitungen wahlweise mit 7 oder 10 mm iD.
- ✓ Zwischenbierabstellhahn in gerader oder gebogener Ausführung
- ✓ Getränkeleitungen mit Kennzeichnung und Nummerierung
- ✓ Hinterdruckgasleitungen mit Nummerierung
- ✓ Montagefreundliche Bohrungen, ersparen viel Zeit bei der Montage



Premium-Zwischendruckminderer 0-6/3 bar, 1-leitig



Zwischendruckminderer mit Sicherheitsventil



Umschaltventil CO<sub>2</sub>, Hochdruck

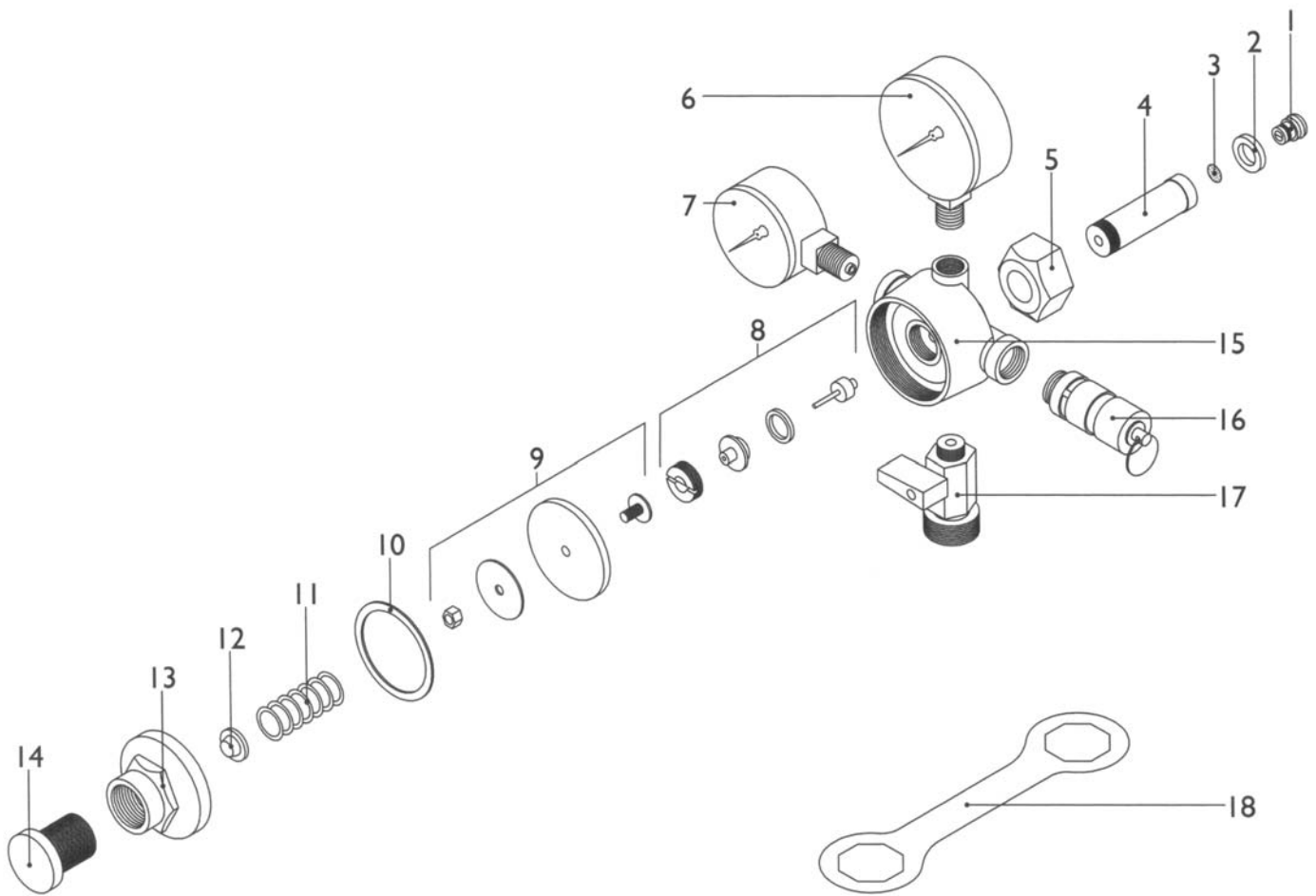
### Bezeichnung

### Best.-Nr.

### Preis €/ Stück

Premium-Zwischendruckminderer 0-6/3 bar, 1-leitig, mit Kugelabsperrhahn	30-55501	43,00
Premium-Zwischendruckminderer 0-6/3 bar, 1-leitig, mit Kugelabsperrhahn und Sicherheitsventil	30-55503	62,00
Premium-Zwischendruckminderer 0-10/7 bar, 1-leitig, mit Kugelabsperrhahn	30-55504	43,00
Zwischendruckminderer-Batterie 2-leitig, mit Bierleitungen 7 mm iD., Zwischenbierabstellhahn gerade	30-80002	240,00
Zwischendruckminderer-Batterie 3-leitig, mit Bierleitungen 7 mm iD., Zwischenbierabstellhahn gerade	30-80003	348,00
Zwischendruckminderer-Batterie 4-leitig, mit Bierleitungen 7 mm iD., Zwischenbierabstellhahn gerade	30-80004	441,00
Zwischendruckminderer-Batterie 5-leitig, mit Bierleitungen 7 mm iD., Zwischenbierabstellhahn gerade	30-80005	556,00
Zwischendruckminderer-Batterie 2-leitig, mit Bierleitungen 7 mm iD., Zwischenbierabstellhahn gebogen	30-81002	240,00
Zwischendruckminderer-Batterie 3-leitig, mit Bierleitungen 7 mm iD., Zwischenbierabstellhahn gebogen	30-81003	348,00
Zwischendruckminderer-Batterie 4-leitig, mit Bierleitungen 7 mm iD., Zwischenbierabstellhahn gebogen	30-81004	441,00
Zwischendruckminderer-Batterie 5-leitig, mit Bierleitungen 7 mm iD., Zwischenbierabstellhahn gebogen	30-81005	556,00
Zwischendruckminderer-Batterie 2-leitig, mit Bierleitungen 10 mm iD., Zwischenbierabstellhahn gerade	30-82002	240,00
Zwischendruckminderer-Batterie 3-leitig, mit Bierleitungen 10 mm iD., Zwischenbierabstellhahn gerade	30-82003	348,00
Zwischendruckminderer-Batterie 4-leitig, mit Bierleitungen 10 mm iD., Zwischenbierabstellhahn gerade	30-82004	441,00
Zwischendruckminderer-Batterie 5-leitig, mit Bierleitungen 10 mm iD., Zwischenbierabstellhahn gerade	30-82005	556,00
Zwischendruckminderer-Batterie 2-leitig, mit Bierleitungen 10 mm iD., Zwischenbierabstellhahn gebogen	30-83002	240,00
Zwischendruckminderer-Batterie 3-leitig, mit Bierleitungen 10 mm iD., Zwischenbierabstellhahn gebogen	30-83003	348,00
Zwischendruckminderer-Batterie 4-leitig, mit Bierleitungen 10 mm iD., Zwischenbierabstellhahn gebogen	30-83004	441,00
Zwischendruckminderer-Batterie 5-leitig, mit Bierleitungen 10 mm iD., Zwischenbierabstellhahn gebogen	30-83005	556,00
Umschaltventil CO <sub>2</sub> , Hochdruck, schaltet automatisch von einer leeren auf eine volle CO <sub>2</sub> -Flasche	30-80001	674,00

# Ersatzteile für Druckminderer



Manometer 0-6/3 bar, G1/4", Ø 63 mm



Ventileinsatz, komplett, für Hautdruckminderer

Pos	Bezeichnung	Best.-Nr.	Preis €/Stück
1	Anschlussstück (Nippel) M10 x 1	30-98004	4,40
2	Dichtung CO <sub>2</sub> -Druckminderer, POM, 18x11,8x3 mm, 100 Stück	30-98003	11,80
	Dichtung N <sub>2</sub> -Druckminderer, POM, 20x11,8x3 mm, 100 Stück	30-98049	11,80
	O-Ring für Druckminderer oder Hochdruckschlauch	30-98014	0,80
3	Sieb, Ø 10 mm	30-98005	1,60
4	Anschlussstutzen	30-98006	a. Anfrage
5	Überwurfmutter CO <sub>2</sub> , W21,8 x 14	30-98002	3,60
	Überwurfmutter N <sub>2</sub> , W24,32 x 14	30-98040	4,50
6	Manometer 0-6/3 bar, G1/4", Ø 50 mm	30-98039	6,80
	Manometer 0-6/3 bar, G1/4", Ø 63 mm	30-98009	6,80
	Manometer 0-10/7 bar, G1/4", Ø 63 mm	30-98010	6,80
	Prüfmanometer EN562 geeicht, 0-10/7 bar ohne Verschraubung	43-30006	152,00
	Anschlusschlauch für Prüfmanometer, mit G1/2" und G3/4"	43-30013	14,00
7	Manometer 0-250 bar, G1/4", Ø 50 mm, Vordruckanzeige	30-98011	14,00
	Manometer 0-300 bar, G1/4", Ø 63 mm, Vordruckanzeige	30-98012	18,00
	Manometer mit Leerererkennung für CO <sub>2</sub> , kpl. mit Netzgerät	30-98038	169,00
8	Ventileinsatz, komplett, für Hauptdruckminderer	30-98017	6,80
	Ventileinsatz, komplett, für Großdruckminderer	30-98042	6,80
9	Membrane, komplett, Ø 50 x 4 x 3 mm, für Druckminderer	30-98018	5,10
	Membrane, komplett, Ø 62 x 4 x 3 mm, f. Großdruckminderer	30-98044	5,10



Abgangsstück, 2-leitig



Sicherheitsventil



Manometer mit Leerererkennung für CO<sub>2</sub>, kpl. mit Netzgerät



Prüfmanometer 0-10/7 bar, geeicht



Lecksuch-Spray

**Pos Bezeichnung**

**Best.-Nr.**

**Preis  
€/Stück**

10	Fiberring Ø 50 x 42 x 1 mm, für Hauptdruckminderer	30-98021	2,40
	Fiberring Ø 62 x 53 x 1 mm, für Großdruckminderer	30-98046	2,40
11	Feder	30-98024 a.	Anfrage
12	Druckscheibe	30-98025 a.	Anfrage
13	Ventilkappe	30-98023 a.	Anfrage
14	Stellschraube	30-98027 a.	Anfrage
15	Ventilgehäuse	30-980 a.	Anfrage
16	Sicherheitsventil 3 bar	30-98032	14,00
	Sicherheitsventil 7 bar	30-98033	14,00
	Plombe, Blei für Sicherheitsventil, VPE = 100 Stück	43-30009	11,00
	Plombendraht, 100 mm, VPE = 100 Stück	43-30010	21,50
17	Abgangsstück 1-leitig, mit Kugelabsperrrhahn und G3/4" Anschluss	30-98028	13,00
	Abgangsstück 2-leitig, mit Kugelabsperrrhahn und G3/4" Anschluss	30-98029	22,00
	Abgangsstück 1-leitig, mit Kugelabsperrrhahn und G1/2" Anschluss	30-98030	13,00
18	Ringschlüssel, SW 30/32	43-30003	4,00
	Flaschenschlüssel CO <sub>2</sub> , SW 30, schwere Ausführung	43-30001	5,80
	Flaschenschlüssel N <sub>2</sub> , SW 32, schwere Ausführung	43-30002	7,80
	Lecksuch-Spray, Sprühdose 400 ml	41-00041	7,00
	Wandhalterung für Hauptdruckminderer und Premium-Druckminderer, Edelstahl	30-98034	11,80

# Kontrollmanometer, Wandabsperrhähne, Flaschenhalter, Betriebsbuch



Kontrollmanometer mit Lasche



Kontrollmanometer zum Einbau



Steckverbinder MS vernickelt



Verschlusschraube MS vernickelt, G 1/4"



Adapter MS vernickelt, G 1/4" x G 3/4"



Wandabsperrhahn 1-leitig



Flaschenhalter, 1-fach, Ø 150mm



CO<sub>2</sub>-Flasche 1,5 kg, mit Stellfuß



Gaswarnanlage SQS CO<sub>2</sub>, Warneinheit und Sensor

Bezeichnung	Best.-Nr.	Preis €/Stück
Kontrollmanometer mit Lasche, 0-6/3 bar, G 1/4" Innengewinde	31-10013	18,00
Kontrollmanometer mit Lasche, 0-10/7 bar, G 1/4" Innengewinde	31-10019	18,00
Kontrollmanometer zum Einbau, 0-6/3 bar, G 1/4" Außengewinde	31-10017	18,00
Kontrollmanometer zum Einbau, 0-10/7 bar, G 1/4" Außengewinde	31-10018	18,00
John Guest Anschluss für Kontrollmanometer zum Einbau	PM450812E	2,00
Wandabsperrhahn 1-leitig, allseits G 1/4" Innengewinde	31-10002	8,00
Wandabsperrhahn 2-leitig, allseits G 1/4" Innengewinde	31-10004	18,20
Wandabsperrhahn 3-leitig, allseits G 1/4" Innengewinde	31-10062	28,40
Wandabsperrhahn 4-leitig, allseits G 1/4" Innengewinde	31-10063	38,60
Verschlusschraube G 1/4", Messing vernickelt, mit O-Ring	50-63023	0,90
Steckverbinder, Kunststoff, 8,0 mm x G 1/4" Außengewinde	22-PM010812E	1,60
Steckverbinder, MS vernickelt, 8,0 mm, G 1/4" Außengewinde	22-NC991	2,90
Einstecktülle, MS vernickelt, 8,0 mm x Schlauch 7 mm iD.	22-NC992	3,30
Adapter, MS vernickelt, G 1/4" außen x G 3/4" außen	31-00075	2,90
Einschraubtülle, MS vernickelt, 4 mm, G 1/4" außen	31-00076	1,30
Einschraubtülle, MS vernickelt, 7 mm, G 1/4" außen	31-00077	1,20
Einschraubtülle, MS vernickelt, 10 mm, G 1/4" außen	31-00078	1,20
Wandverteiler, Messing vernickelt, 3x 1/2" BSF Außengewinde	50-50041	11,80
Wandverteiler, Messing vernickelt, 4x 1/2" BSF Außengewinde	50-50042	12,60
Wandverteiler, Messing vernickelt, 5x 1/2" BSF Außengewinde	50-50043	13,20
Wandverteiler, Messing vernickelt, 6x 1/2" BSF Außengewinde	50-50044	14,90
Wandverteiler, Messing vernickelt, 7x 1/2" BSF Außengewinde	50-50045	17,40
Flaschenhalter, 1-fach, d= 150 mm	31-00052	7,20
Flaschenhalter, 2-fach, d= 150 mm	31-00053	9,30
Flaschenhalter, 1-fach, d= 250 mm	31-00054	12,00
Flaschenhalter, 2-fach, d= 250 mm	31-00055	14,00
Flaschenhalter, 2-fach, Edelstahl-Winkel mit Kette und Karabiner	31-00058	11,00
CO <sub>2</sub> -Flasche 1,5 kg, mit Stellfuß, gefüllt, Ø 105 x H 470 mm	31-98002	91,00
CO <sub>2</sub> -Flasche 6,0 kg, mit Stellfuß, gefüllt, Ø 140 x H 760 mm	31-98003	166,00
CO <sub>2</sub> -Flasche 6,0 kg, mit Stellfuß, gefüllt, Ø 175 x H 600 mm	31-98004	224,00
CO <sub>2</sub> -Flasche 10,0 kg, mit Stellfuß, gefüllt, Ø 205 x H 680 mm	31-98006	232,00
Gefährdungsbeurteilung, gebunden, Ausführung „Betreiber“	31-00050B	5,80
Betriebsanweisung, selbstklebend	31-00042	2,20
Warnschild CO <sub>2</sub> , selbstklebend	31-00045	2,20
Leistungsnummer, selbstklebend, Bogen à 19 Stück (1,2,3,4,5,6,7,8)	21-2700x	2,20
Gaswarnanlage SQS CO <sub>2</sub> , Grundpaket für 1-Raum Überwachung	31-11060	528,00
Gaswarnsensor SQS CO <sub>2</sub> , Zusatz für 2-Raum Überwachung	31-11061	339,00
Schutzbügel für Gaswarnsensor SQS CO <sub>2</sub>	31-11063	24,50
Betriebsschild für Gaswarnanlage SQS CO <sub>2</sub>	31-11064	6,80
Signaleinheit für Gaswarnanlage SQS CO <sub>2</sub>	31-11075	236,00
Schalteinheit für Gaswarnanlage SQS CO <sub>2</sub>	31-11067	236,00
Austausch-Gaswarnsensor SQS CO <sub>2</sub> , Tausch im 5. Betriebsjahr	31-11073	218,00
Austausch-Gaswarnsensor SQS CO <sub>2</sub> , Tausch im 6. Betriebsjahr	31-11074	296,00
Maßgeblich für den Austausch ist die Kennzeichnung auf dem Typenschild des Gaswarnsensors.		



## Verkaufs- und Lieferbedingungen - Stand März 2005

### Zur Verwendung im Geschäftsverkehr gegenüber Unternehmen

#### § I - Geltung der Bedingungen

1. Die Lieferungen, Leistungen und Angebote der Grote & Blohm GmbH & Co. KG - im folgenden GUB genannt - erfolgen ausschließlich auf Grund dieser Geschäftsbedingungen. Diese gelten somit auch für alle künftigen Geschäftsbeziehungen, auch wenn diese nicht nochmals ausdrücklich vereinbart werden. Spätestens mit der Entgegennahme der Ware oder Leistung gelten diese Bedingungen als angenommen. Gegenbestätigungen des Vertragspartners unter Hinweis auf seine Geschäfts- bzw. Einkaufsbedingungen wird hiermit ausdrücklich widersprochen.

2. Abweichungen von diesen Geschäftsbedingungen sind nur wirksam, wenn die GUB sie schriftlich bestätigt.

#### § II - Angebot, Vertragsschluss und Preise

1. Die Angebote der GUB sind stets freibleibend und erlangen ihre Verbindlichkeit erst mit der schriftlichen Bestätigung des Auftrages durch die GUB. Das gleiche gilt für Ergänzungen, Abänderungen oder Nebenabreden. Die Preise verstehen sich ab Werk zuzüglich Mehrwertsteuer ausschließlich Verpackung.

#### § III - Lieferumfang, Liefer- und Leistungszeiten

1. Zum Umfang der Lieferung gehört ausschließlich nur das im Vertrag spezifizierte Material.

2. Die von der GUB genannten Termine und Fristen sind unverbindlich, sofern nicht ausdrücklich schriftlich etwas anderes vereinbart worden ist. Soweit Liefertermine nicht fix zugesagt worden sind, wird sich die GUB nach besten Kräften bemühen, angegebene Lieferdaten einzuhalten. Nach Tagen bemessene Lieferfristen meinen Arbeitstage auf Basis einer 5-Tage-Woche. Die GUB ist berechtigt, jedoch nicht verpflichtet, Lieferungen im Namen und für Rechnungen des Kunden zu versichern.

3. Richtige und rechtzeitige Selbstbelieferung bleibt vorbehalten. Liefer- und Leistungsverzögerungen auf Grund höherer Gewalt und auf Grund von Ereignissen, die der GUB die Lieferung wesentlich erschweren oder unmöglich machen - hierzu gehören auch nachträglich eingetretene Materialbeschaffungsschwierigkeiten, Betriebsstörungen, Streik, Aussperrung, Personalmangel, Mangel an Transportmitteln, behördliche Anordnungen usw., auch wenn sie bei Lieferanten der GUB oder deren Unterprioritäten eintreten -, hat die GUB auch bei verbindlich vereinbarten Fristen und Terminen nicht zu vertreten. Sie berechtigen die GUB, die Lieferung bzw. Leistung um die Dauer der Behinderung zuzüglich einer angemessenen Anlaufzeit hinauszuschieben oder wegen des noch nicht erfüllten Teils ganz oder teilweise vom Vertrag zurückzutreten. GUB wird den Auftraggeber unverzüglich über die Nichtverfügbarkeit des Liefergegenstandes informieren und im Falle des Rücktritts die entsprechende Gegenleistung dem Auftragnehmer unverzüglich erstatten.

4. Ein Anspruch auf Schadensersatz für die in Ziff 3. genannten Liefer- und Leistungsverzögerung besteht nicht.

5. Wenn die Behinderung länger als 3 Monate dauert, ist der Vertragspartner nach angemessener Nachfristsetzung berechtigt, hinsichtlich des noch nicht erfüllten Teils vom Vertrag zurückzutreten.

6. Die GUB ist zu Teillieferungen und Teilleistungen berechtigt, soweit sie dem Auftraggeber zumutbar sind.

#### § IV Begrenzung der Haftung bei Unmöglichkeit und Verzug

Die GUB haftet bei Verzögerung wie bei Unmöglichkeit der Lieferung/Leistung in Fällen des Vorsatzes oder der groben Fahrlässigkeit der GUB oder eines Vertreters oder Erfüllungsgehilfen nach den gesetzlichen Bestimmungen. Die Haftung der GUB ist in Fällen grober Fahrlässigkeit jedoch auf den vertragstypischen, vorhersehbaren Schaden begrenzt, wenn keiner der in Satz 5 dieser Bestimmung aufgeführten Ausnahmefälle vorliegt. Im Übrigen wird die Haftung der GUB wegen Verzögerung der Leistung für den Schadensersatz neben der Leistung und für den Schadensersatz statt der Leistung auf 10 % des Wertes der Lieferung/Leistung begrenzt. Weitergehende Ansprüche des Vertragspartners sind - auch nach Ablauf einer der GUB etwa gesetzten Frist zur Leistung - ausgeschlossen. Die vorstehenden Begrenzungen gelten nicht bei Haftung wegen der Verletzung des Lebens, des Körpers oder der Gesundheit. Eine Änderung der Beweislast zum Nachteil des Vertragspartners ist mit den vorstehenden Regelungen nicht verbunden.

#### § V - Montagen

Montagen, Überwachung von Montagen und Montagekosten gehören nur zum Lieferumfang der GUB, sofern dies ausdrücklich vereinbart ist. Im übrigen gelten für die Tätigkeit der Montagemitarbeiter der GUB diese Verkaufs- und Lieferbedingungen sinngemäß.

Insbesondere haftet die GUB für Schäden, die von ihren Mitarbeitern in Ausführung oder aus Anlass ihrer Montage bzw. Montageüberwachungstätigkeiten verursacht werden, nur, wenn der GUB, ihren leitenden Angestellten oder ihren Erfüllungsgehilfen, Vorsatz oder grobe Fahrlässigkeit zur Last fällt.

Für Schäden, die von Monteuren der GUB oder sonstigen Erfüllungsgehilfen leicht fahrlässig verursacht werden, haftet die Grote & Blohm Getränketechnik nicht. Es gelten die Haftungsbeschränkungen gem. § XI dieser Bedingungen.

#### § VI - Gefahrübergang

Die Gefahr geht auf den Vertragspartner über, sobald die Sendung an die den Transport ausführende Person übergeben worden ist oder zwecks Versendung das Lager der GUB verlassen hat. Erfolgt nach erklärter Lieferbereitschaft der Versand auf Wunsch des Kunden nicht, so geht die Gefahr mit der Mitteilung der Versandbereitschaft auf ihn über. Sofern die Versandart nicht vorgeschrieben ist, steht diese in freiem Ermessen der GUB.

#### § VII - Gewährleistung

1. Die Gewährleistungsfrist für alle Produkte beträgt 12 Monate ab Lieferdatum gemäss nachfolgenden Bedingungen.

2. Der Kunde hat die Lieferung unverzüglich nach Eingang zu prüfen und der GUB etwaige Mängel und Fehlmengen - auch das etwaige Fehlen zugesicherter Eigenschaften - spätestens innerhalb von 8 Werktagen schriftlich mitzuteilen. Die Mängel sind dabei so detailliert wie dem Auftraggeber möglich zu beschreiben. Diese Regelung stellt keine Ausschlussfrist für Mängelrechte des Vertragspartners dar.

3. Die GUB gewährleistet, dass die Produkte frei von Fabrikations- und Materialmängeln sind. Sie übernimmt die Gewährleistung für die Einhaltung der vereinbarten technischen Arbeitsbedingungen in der Weise, dass die GUB innerhalb der Gewährleistungsfrist nach ihrer Wahl fehlerhafte Teile kostenlos ersetzen oder durch Nachbesserung für fehlerfreie Funktion sorgen kann. Ausgenommen von der Gewährleistung sind Teile, die dem natürlichen Verschleiß unterliegen. Nach Wahl der GUB hat im Gewährleistungsfalle der Kunde die mangelhaften Teile an die GUB oder den von ihr entsandten Techniker zur Reparatur zur Verfügung zu stellen. Bei Entsendung eines Technikers übernimmt der Kunde die anfallenden Reisekosten. Die Kosten der reinen Reparaturzeit und der auszutauschenden Teile werden von der GUB getragen.

4. Werden Betriebs- oder Wartungsanweisungen der GUB nicht befolgt, Änderungen an den Produkten vorgenommen, Teile ausgewechselt oder Verbrauchsmaterialien verwendet, die nicht den Original-Spezifikationen entsprechen, so entfällt jegliche Gewährleistung. Die Gewährleistung entfällt fernerhin, wenn der Kunde nicht umgehend geeignete Maßnahmen trifft, damit die GUB den Mangel beheben und den Schaden damit gering halten kann.

5. Geringe handelsübliche oder technisch unvermeidbare Abweichungen der Farbe, Form, Qualität von der Beschreibung des Liefergegenstandes oder von Mustern gelten nicht als Mangel. Erweist sich eine Mängelrüge als unberechtigt, hat der Kunde die der GUB hierdurch entstandenen Kosten zu tragen.

6. Die vorstehenden Regelungen dieses Paragraphen gelten nicht für gebrauchte Maschinen und Bauteile, die unter Ausschluss jeglicher Gewährleistung geliefert werden.

7. Gewährleistungsansprüche gegen die GUB stehen nur dem unmittelbaren Vertragspartner zu und sind nicht abtretbar.

8. Die vorstehenden Absätze enthalten abschließend die Gewährleistung für die Produkte und schließen sonstige Gewährleistungsansprüche jeglicher Art, gleich aus welchem Rechtsgrund, insbesondere auch die Geltendmachung von Mängelfolgeschäden, aus, es sei denn, der GUB, ihren gesetzlichen Vertretern, leitenden Angestellten oder sonstigen Erfüllungsgehilfen fiele Vorsatz oder grobe Fahrlässigkeit zur Last. Für leichte Fahrlässigkeit ihrer Erfüllungsgehilfen haftet die GUB auf keinen Fall. Eine Änderung der Beweislast zum Nachteil des Auftraggebers ist mit der vorstehenden Regelung nicht verbunden.

#### § VIII - Zahlung

1. Wenn nicht ausdrücklich anders vereinbart, sind die Rechnungen der GUB innerhalb von 20 Tagen nach Rechnungsdatum ohne Abzug, kostenfrei zahlbar. Die GUB behält sich grundsätzlich vor, Lieferungen gegen Nachnahme bzw. Vorkasse vorzunehmen. Bei Zahlung innerhalb von 10 Tagen gewährt die GUB 2 % Skonto.

2. Die GUB ist berechtigt, trotz anderslautender Bestimmungen des Vertragspartners, Zahlungen zunächst auf dessen ältere Schulden anzurechnen. Sind bereits Kosten und Zinsen entstanden, so ist die GUB berechtigt, die Zahlung zunächst auf die Kosten, dann auf die Zinsen und zuletzt auf die Hauptleistung anzurechnen.

3. Der Vertragspartner verzichtet auf die Geltendmachung eines Zurückbehaltungsrechtes aus früheren oder anderen Geschäften der laufenden Rechnung. Die Aufrechnung mit Gegenforderungen ist nur in soweit zulässig, als diese von der GUB anerkannt und zur Zahlung fällig oder rechtskräftig festgestellt sind.

## Verkaufs- und Lieferbedingungen - Stand März 2005

4. Die Zahlung gilt erst dann als erfolgt, wenn die GUB über den Betrag verfügen kann. Im Falle von Schecks gilt die Zahlung erst als erfolgt, wenn der Scheck endgültig eingelöst wird.

5. Im Falle des Zahlungsverzuges ist die GUB berechtigt, Verzugszinsen in Höhe von zehn Prozentpunkten über dem Basiszinssatz (§ 247 BGB) zu verlangen. Der GUB ist der Nachweis gestattet, dass ein höherer Schaden entstanden ist.

6. Wenn der Vertragspartner seinen Zahlungsverpflichtungen nicht nachkommt, insbesondere einen Scheck nicht einlöst oder seine Zahlungen einstellt, oder wenn der GUB andere Umstände bekannt werden, die die Kreditwürdigkeit des Vertragspartners in Frage stellen, so ist die GUB berechtigt, die gesamte Restschuld sofort fällig zu stellen, auch wenn sie Schecks angenommen hat. Die GUB ist in diesem Falle außerdem berechtigt, Vorauszahlungen oder Sicherheitsleistungen zu verlangen.

### § IX - Eigentumsvorbehalt

1. Der Liefergegenstand bleibt Eigentum der GUB bis zur Erfüllung sämtlicher ihr gegen den Vertragspartner aus der Geschäftsverbindung zustehenden Ansprüche.

2. Während des Bestehens des Eigentumsvorbehalts ist dem Vertragspartner eine Verpfändung oder Sicherungsübereignung untersagt. Die Weiterveräußerung ist nur Wiederverkäufern im ordentlichen Geschäftsgang und nur unter den Bedingungen gestattet, dass die Zahlung des Gegenwertes des Liefergegenstandes an die GUB erfolgt. Der Vertragspartner hat mit dem Abnehmer auch zu vereinbaren, dass erst mit dieser Zahlung der Abnehmer Eigentum erwirbt.

3. Dem Vertragspartner ist es gestattet, den Liefergegenstand zu verarbeiten oder mit anderen Gegenständen zu vermischen oder zu verbinden. Die Verarbeitung, Vermischung oder Verbindung (im Folgenden zusammen: „Verarbeitung“ und im Hinblick auf den Liefergegenstand: „verarbeitet“) erfolgt für die GUB; der aus der Verarbeitung entstehende Gegenstand wird als „Neuware“ bezeichnet. Der Vertragspartner verwahrt die Neuware für die GUB mit der Sorgfalt eines ordentlichen Kaufmanns.

Bei Verarbeitung mit anderen, nicht der GUB gehörenden Gegenständen steht der GUB Miteigentum an der Neuware in Höhe des Anteils zu, der sich aus dem Verhältnis des Wertes des verarbeiteten, vermischten oder verbundenen Liefergegenstandes zum Wert der übrigen verarbeiteten Ware zum Zeitpunkt der Verarbeitung ergibt. Sofern der Vertragspartner Alleineigentum an der Neuware erwirbt, sind sich die GUB und der Vertragspartner darüber einig, dass der Vertragspartner der GUB Miteigentum an der Neuware im Verhältnis des Wertes des verarbeiteten Liefergegenstandes zu der übrigen verarbeiteten Ware zum Zeitpunkt der Verarbeitung einräumt.

4. Für den Fall der Veräußerung des Liefergegenstandes oder der Neuware tritt der Vertragspartner hiermit seinen Anspruch aus der Weiterveräußerung gegen den Abnehmer mit allen Nebenrechten sicherungshalber an die GUB ab, ohne dass es noch weiterer besonderer Erklärungen bedarf. Die Abtretung gilt einschließlich etwaiger Saldoforderungen. Die Abtretung gilt jedoch nur in Höhe des Betrages, der dem von GUB in Rechnung gestellten Preis des Liefergegenstandes entspricht. Der die GUB abgetretene Forderungsanteil ist vorrangig zu befriedigen.

5. Verbindet der Vertragspartner den Liefergegenstand oder die Neuware mit Grundstücken oder beweglichen Sachen, so tritt er, ohne dass es weiterer besonderer Erklärungen bedarf, auch seine Forderung, die ihm als Vergütung für die Verbindung zusteht, mit allen Nebenrechten sicherungshalber in Höhe des Verhältnisses des Wertes des Liefergegenstandes bzw. der Neuware zu den übrigen verbundenen Waren zum Zeitpunkt der Verbindung an die GUB ab.

6. Bis auf Widerruf ist der Vertragspartner zur Einziehung der in diesem § IX (Eigentumsvorbehalt) abgetretenen Forderungen befugt. Der Vertragspartner wird auf die abgetretenen Forderungen geleistete Zahlungen bis zur Höhe der gesicherten Forderung unverzüglich an die GUB weiterleiten. Bei Vorliegen eines wichtigen Grundes, insbesondere bei Zahlungsverzug, Zahlungseinstellung, Eröffnung eines Insolvenzverfahrens, Wechselprotest oder begründeten Anhaltspunkten für eine Überschuldung oder drohende Zahlungsunfähigkeit des Vertragspartners, ist die GUB berechtigt, die Einziehungsbefugnis des Vertragspartners zu widerrufen. Außerdem kann die GUB nach vorheriger Androhung unter Einhaltung einer angemessenen Frist die Sicherungsabtretung offen legen, die abgetretenen Forderungen verwerten sowie die Offenlegung der Sicherungsabtretung durch den Vertragspartner gegenüber dem Kunden verlangen.

7. Bei Glaubhaftmachung eines berechtigten Interesses hat der Vertragspartner der GUB die zur Geltendmachung ihrer Rechte gegen den Kunden erforderlichen Auskünfte zu erteilen und die erforderlichen Unterlagen auszuhändigen.

8. Bei Pfändungen, Beschlagnahme oder sonstigen Verfügungen oder Eingriffen Dritter hat der Vertragspartner die GUB unverzüglich zu benachrichtigen.

9. Soweit der realisierbare Wert aller Sicherungsrechte, die der GUB zustehen, die Höhe aller gesicherten Ansprüche um mehr als 10 % übersteigt, wird die GUB auf Wunsch des Vertragspartners einen entsprechenden Teil der Sicherungsrechte freigeben; der GUB steht die Wahl bei der Freigabe zwischen verschiedenen Sicherungsrechten zu.

10. Bei Pflichtverletzungen des Vertragspartners, insbesondere bei Zahlungsverzug, ist die GUB auch ohne Fristsetzung berechtigt, die Herausgabe des Liefergegenstandes bzw. der Neuware auf Kosten des Vertragspartners zu verlangen und/oder vom Vertrag zurückzutreten; der Vertragspartner ist zur Herausgabe verpflichtet. Im Herausgabeverlangen des Liefergegenstandes/der Neuware liegt keine Rücktrittserklärung der GUB, es sei denn, dies wird ausdrücklich erklärt.

### § X - Geschützte Rechte

1. Die GUB weist darauf hin, dass sie an allen von ihr entwickelten Konstruktionen und Planungen ihr Urheber-, Geschmacksmuster- und Patentrecht geltend macht. Alle zur Ausführung von Bestellungen überlassenen Zeichnungen und Berechnungen sowie sonstige Unterlagen bleiben Eigentum der GUB und sind dieser nach erfolgter Ausführung des Auftrages stets zurückzugeben.

2. Soweit die GUB nach Zeichnungen/Anweisungen ihrer Auftraggeber handelt, stellt der Auftraggeber die GUB wegen ggf. vorliegender Schutzrechtsverletzungen ausdrücklich frei.

### § XI - Haftungsbeschränkung

1. Die GUB haftet in Fällen des Vorsatzes oder der groben Fahrlässigkeit der GUB oder eines Vertreters oder Erfüllungsgehilfen nach den gesetzlichen Bestimmungen. Im Übrigen haftet die GUB nur nach dem Produkthaftungsgesetz, wegen der Verletzung des Lebens, des Körpers oder der Gesundheit oder wegen der schuldhaften Verletzung wesentlicher Vertragspflichten. Der Schadensersatzanspruch für die Verletzung wesentlicher Vertragspflichten ist jedoch auf den vertragstypischen, vorhersehbaren Schaden begrenzt. Die Haftung der GUB ist auch in Fällen grober Fahrlässigkeit auf den vertragstypischen, vorhersehbaren Schaden begrenzt, wenn keiner der in Satz 2 dieses Abs. 1 aufgeführten Ausnahmefälle vorliegt.

2. Die Haftung für Schäden durch den Liefergegenstand an Rechtsgütern des Vertragspartners, zB Schäden an anderen Sachen, ist jedoch ganz ausgeschlossen. Dies gilt nicht, soweit Vorsatz oder grobe Fahrlässigkeit vorliegt oder wegen der Verletzung des Lebens, des Körpers, der Gesundheit gehaftet wird.

3. Die Regelungen der vorstehenden Abs. 1 und 2 erstrecken sich auf Schadensersatz neben der Leistung und Schadensersatz statt der Leistung, gleich aus welchem Rechtsgrund, insbesondere wegen Mängeln, der Verletzung von Pflichten aus dem Schuldverhältnis oder aus unerlaubter Handlung. Sie gelten auch für den Anspruch auf Ersatz vergeblicher Aufwendungen. Die Haftung für Verzug und für Unmöglichkeit bestimmt sich jedoch nach § IV.

4. Eine Änderung der Beweislast zum Nachteil des Vertragspartners ist mit den vorstehenden Regelungen nicht verbunden.

5. Soweit die GUB für aufgetretene Schäden haftet, ist ihre Schadenersatzpflicht der Höhe nach auf die Deckungssumme der von ihr abgeschlossene Haftpflichtversicherung beschränkt. Die Deckungssumme beträgt für

- Personenschäden 2.000.000,00 Euro

- Sachschäden 1.000.000,00 Euro

- Vermögensschäden 200.000,00 Euro

Auf Wunsch und Kosten des Vertragspartners wird die Höhe der Deckungssumme für einzelne Geschäfte erhöht.

### § XII - Erfüllungsort, Gerichtsstand und anzuwendendes Recht

1. Für die Geschäftsbedingungen und die gesamten Rechtsbeziehungen zwischen der GUB und ihren Vertragspartnern gilt deutsches Recht unter Ausschluss des UN-Kaufrechts und des deutschen Internationalen Privatrechts.

2. Erfüllungsort für alle Verbindlichkeiten aus diesem Verträge ist Hamburg.

3. Alleiniger Gerichtsstand für alle sich aus dem Vertragsverhältnis unmittelbar oder mittelbar ergebenden Streitigkeiten ist Hamburg. Das gleiche gilt, wenn der Vertragspartner nach Vertragsabschluss seinen Wohnsitz oder gewöhnlichen Aufenthalt ins Ausland verlegt.

### § XIII - Impressum

GROTE & BLOHM GmbH & Co. KG,

Angerburger Straße 1, D-22047 Hamburg

Handelsregister Hamburg, HRA 68057, persönlich haftende Gesellschafterin:

Grote & Sohn Handelskontor GmbH, Handelsregister Hamburg, HRB 71702,

Geschäftsführer: Rudolf Grote, Birger Grote.

Ust.-Id.-Nr.: DE 812655305.