

Zapfhähne Typ FC4



Zapfhahn FC4 INOX PVD vergoldet
Zubehör: Werbeträger und Tropfdeckchenhalter



Zapfhähne FC4, Messing verchromt



Zapfhähne FC4, Messing vergoldet



Zapfhähne FC4 aus Edelstahl (ANSI 316 L) poliert oder PVD gold beschichtet

Bezeichnung	Best.-Nr.	Preis €/Stück
Zughebel-Bierhahn FC4 aus Messing		
Messing verchromt, 7 mm iD., 35 mm Gewinde	20-00158	39,00
Messing verchromt, 7 mm iD., 47 mm Gewinde	20-00159	39,00
Messing verchromt, 7 mm iD., 35 mm Gewinde, JG 5/16"	20-00160	44,00
Messing vergoldet, 7 mm iD., 35 mm Gewinde	20-00161	42,00
Messing vergoldet, 7 mm iD., 47 mm Gewinde	20-00162	42,00
Messing vergoldet, 7 mm iD., 35 mm Gewinde, JG 5/16"	20-00167	47,00
Kompensator-Bierhahn FC4 aus Messing		
Messing verchromt, 35 mm Gewinde	20-00163	71,00
Messing verchromt, 35 mm Gewinde, John Guest 3/8"	20-00164	71,00
Messing verchromt, 47 mm Gewinde	20-00168	76,00
Messing vergoldet, 35 mm Gewinde	20-00165	74,00
Messing vergoldet, 47 mm Gewinde	20-00166	74,00
Messing vergoldet, 35 mm Gewinde, John Guest 3/8"	20-00169	79,00
Zughebel-Bierhahn FC4 aus Edelstahl		
Edelstahl poliert, 7 mm iD., 35 mm Gewinde	20-00156	98,00
Edelstahl poliert, 7 mm iD., 47 mm Gewinde	20-00170	98,00
Edelstahl PVD vergoldet, 7 mm iD., 35 mm Gewinde	20-00157	106,00
Edelstahl PVD vergoldet, 7 mm iD., 47 mm Gewinde	20-00171	106,00
Kompensator-Bierhahn FC4 aus Edelstahl		
Edelstahl poliert, 10 mm iD., 35 mm Gewinde	20-00154	122,00
Edelstahl poliert, 10 mm iD., 47 mm Gewinde	20-00172	122,00
Edelstahl PVD vergoldet, 10 mm iD., 35 mm Gewinde	20-00155	135,00
Edelstahl PVD vergoldet, 10 mm iD., 47 mm Gewinde	20-00173	135,00
Zubehör		
Tropfdeckchenhalter, Messing verchromt	20-98100	16,90
Distanzbuchse, Messing verchromt, 20 mm	20-97781	4,40
Tropfdeckchenhalter, Messing vergoldet	20-98101	18,90
Distanzbuchse, Messing vergoldet, 20 mm	20-97881	4,80

Zapfhähne Typ 708, 709 und 275



Zughebel-Bierhahn Typ 708, in Messing verchromt oder Messing vergoldet



Kompensator-Bierhahn, Typ 275, Edelstahl poliert



Kompensator-Bierhahn Typ 709, in Messing verchromt oder Messing vergoldet

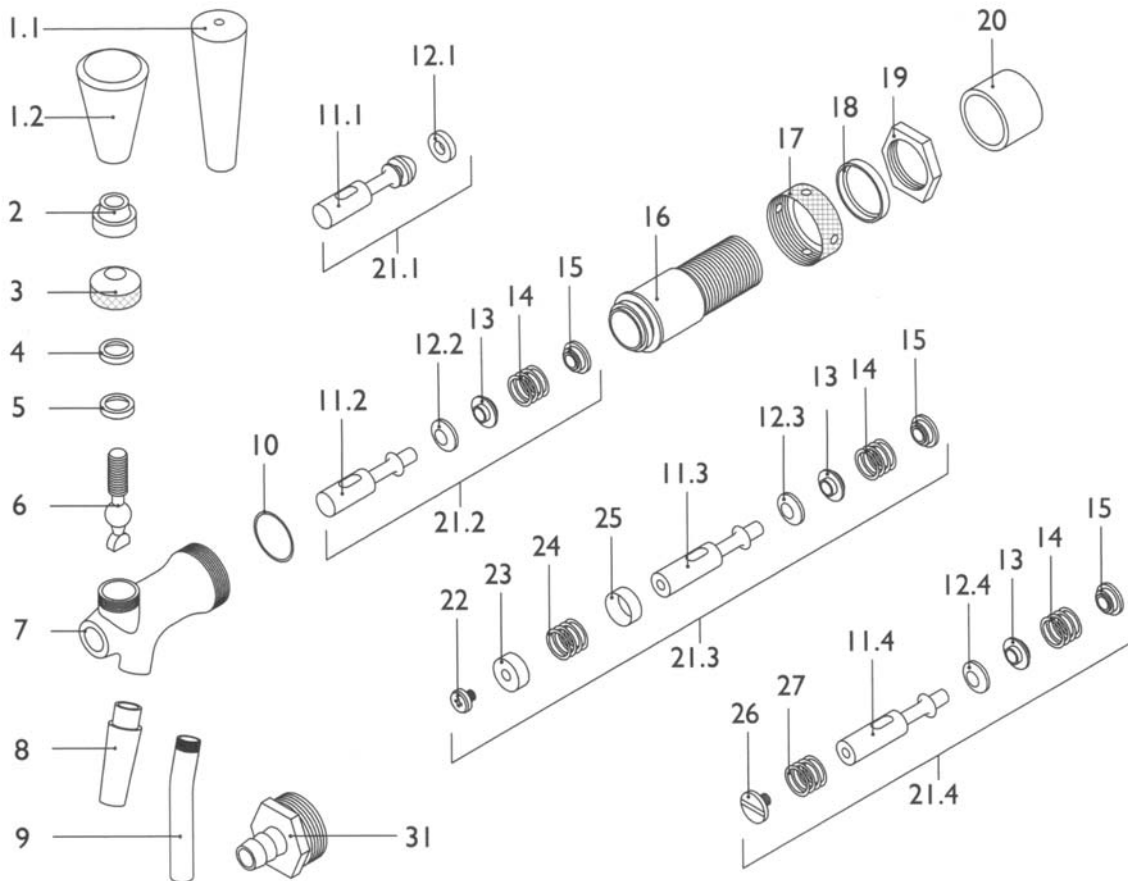


Kompensator-Bierhahn, Typ 275, PVD beschichtet

Bezeichnung	Best.-Nr.	Preis €/Stück
Zughebel-Bierhahn, Typ 708, Messing verchromt, 7 mm iD., 35 mm Gewinde	20-00003	39,00
Zughebel-Bierhahn, Typ 708, Messing verchromt, 7 mm iD., 55 mm Gewinde	20-00002	39,00
Zughebel-Bierhahn, Typ 708, Messing verchromt, 10 mm iD., 35 mm Gewinde	20-00006	39,00
Zughebel-Bierhahn, Typ 708, Messing verchromt, 10 mm iD., 55 mm Gewinde	20-00007	39,00
Zughebel-Bierhahn, Typ 708, Messing gelb vergoldet, 7 mm iD., 35 mm Gewinde	20-00011	42,00
Zughebel-Bierhahn, Typ 708, Messing gelb vergoldet, 7 mm iD., 55 mm Gewinde	20-00012	42,00
Zughebel-Bierhahn, Typ 708, Messing gelb vergoldet, 10 mm iD., 35 mm Gewinde	20-00014	42,00
Zughebel-Bierhahn, Typ 708, Messing gelb vergoldet, 10 mm iD., 55 mm Gewinde	20-00015	42,00
Kompensator-Bierhahn, Typ 709, Messing verchromt, 55 mm Gewinde	20-00040	68,00
Kompensator-Bierhahn, Typ 709, Messing verchromt, 75 mm Gewinde	20-00041	71,00
Kompensator-Bierhahn, Typ 709, Messing gelb vergoldet, 55 mm Gewinde	20-00042	74,00
Kompensator-Bierhahn, Typ 709, Messing gelb vergoldet, 75 mm Gewinde	20-00043	75,00
Edelstahl-Zughebelhahn Typ 275, poliert, 7 mm iD., 35 mm Gewinde	20-00135	95,00
Edelstahl-Zughebelhahn Typ 275, PVD beschichtet (Gold), 7 mm iD., 35 mm Gewinde	20-00137	99,00
Edelstahl-Kompensatorhahn Typ 275, poliert, 40 mm Gewinde	20-00130	122,00
Edelstahl-Kompensatorhahn Typ 275, poliert, 55 mm Gewinde	20-00131	122,00
Edelstahl-Kompensator-Bierhahn Typ 275, PVD beschichtet (Gold), 40 mm Gewinde	20-00132	135,00
Edelstahl-Kompensator-Bierhahn Typ 275, PVD beschichtet (Gold), 55 mm Gewinde	20-00133	135,00
Mehrpreis für selbstschließenden Zapfhahn Typ 275 (Verschraubung nur in Edelstahl-polierter)	20-98014	45,80
Edelstahl-Kompensator-Bierhahn Typ 275, elektrisch, 24 V, 55 mm Gewinde, mit Haube	20-00150	284,00

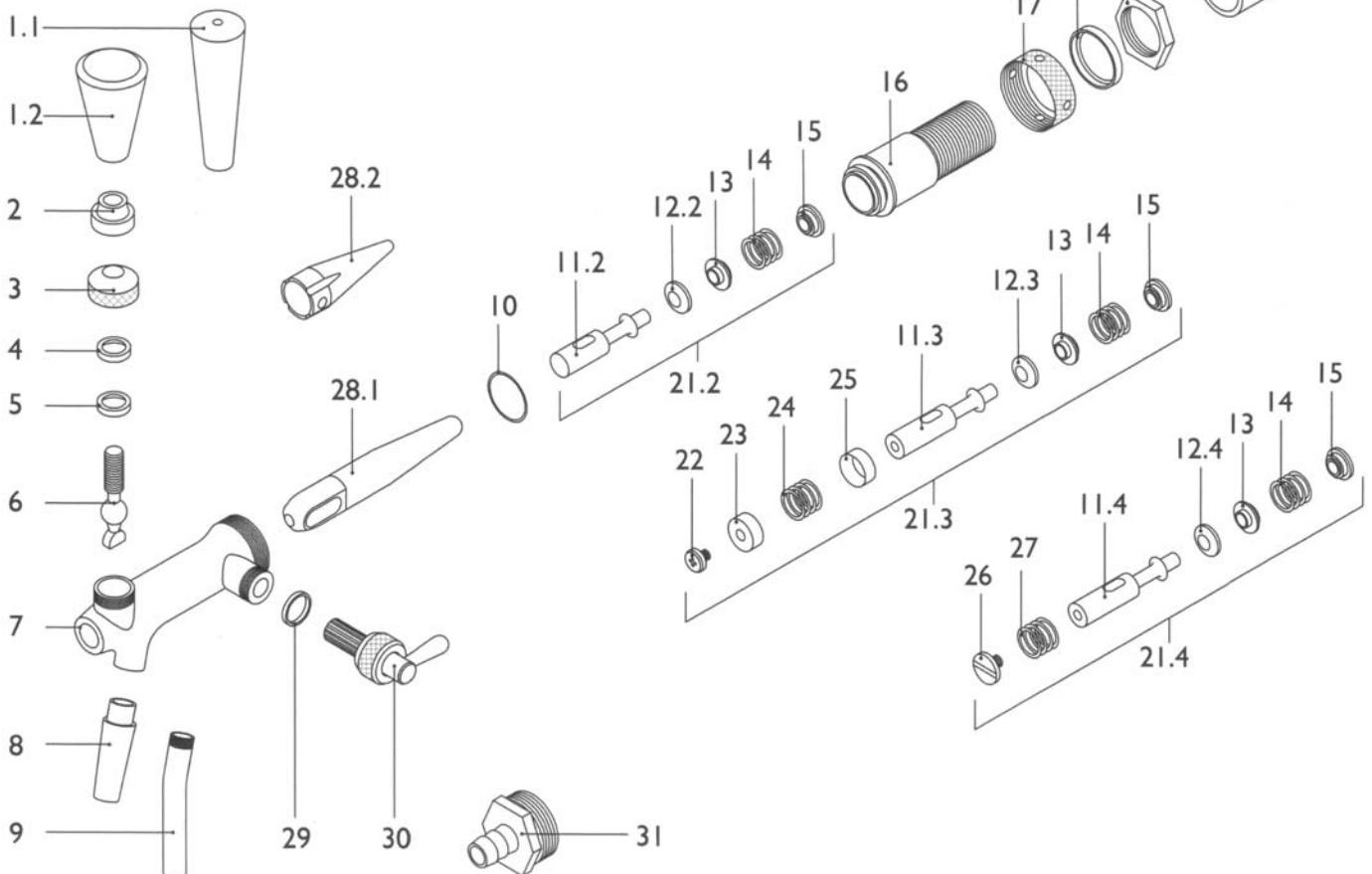
Ersatzteilzeichnung für Zapfhähne

Zughebel-Bierhähne



- Beschreibung**
- 1 Zapfhahngriff
 - 2 Kontermutter
 - 3 Verschlusskappe
 - 4 Druckring
 - 5 Formdichtung
 - 6 Zapfhahnhebel
 - 7 Hahnvorderteil
 - 8 Auslauffülle
 - 9 Auslauffülle
 - 10 O-Ring
 - 11 Ventilstößel
 - 12 O-Ring / Dichtung
 - 13 Dichtungsträger
 - 14 Feder
 - 15 Schraube
 - 16 Hahnhinterteil
 - 17 Überwurfmutter
 - 18 Ausgleichring
 - 19 Flachmutter
 - 20 Distanzbuchse
 - 21 Ventilstößel, kpl.
 - 22 Schraube
 - 23 Federhülse, innen
 - 24 Feder
 - 25 Federhülse, außen
 - 26 Flachschaube
 - 27 Feder
 - 28 Kompensator
 - 29 Dichtung
 - 30 Justiereinrichtung
 - 31 Reinigungsadapter

Kompensator-Bierhähne



Ersatzteile und Zubehör für Zapfhähne

	Pos. Bezeichnung	Best.-Nr.	Preis €/Stück
	1.1 Zapfhahngriff G3/8" Innengewinde, zylindrisch	20-99040	5,90
	1.2 Zapfhahngriff M8 Innengewinde, Kegelform	20-97008	1,90
	Zapfhahngriff G3/8" Innengewinde, Birnenform	20-97099	5,60
	Zapfhahngriff G3/8" Innengewinde, FC4	20-97114	5,60
	Zapfhahngriff WODDY, Eiche, G3/8" Innengewinde	20-97130	13,00
	Zapfhahngriff WODDY, Mahagoni, G3/8" Innengewinde	20-97131	13,00
	Zapfhahngriff PUB, verchromt / Eiche	20-97132	46,00
	Zapfhahngriff PUB, vergoldet / Eiche	20-97134	46,00
	6 Zapfhahnhebel SK 240	20-97117	9,20
	Zapfhahnhebel SK 016 (Typ 708+709)	20-97127	9,20
	Zapfhahnhebel SK 083, Kunststoffkompensator	20-97128	9,20
	Zapfhahnhebel SK 083, Metallkompensator	20-97129	9,20
	8 Auslauftülle SK 240, Kunststoff	20-98005	2,40
	Auslauftülle SK 083-035, Kunststoff	20-99044	2,40
	Auslauftülle SK 083-035, Edelstahl	20-99045	9,20
	Auslauftülle SK 083-035 (Metallkompensatorhahn), Kunststoff	20-99033	2,40
	Auslauftülle SK 020-054 und 020-055, Kunststoff schwarz	20-98004	4,40
	Auslauftülle SK 009, Kunststoff, mit Gewinde	20-98006	6,60
	Auslauftülle SK 196, Kunststoff, mit Gewinde	20-98001	4,40
	9 Auslauftülle Typ 708 + 709, Edelstahl 10 mm iD.	20-97091	5,60
	Auslauftülle Typ 708, Edelstahl 8 mm iD.	20-97092	5,60
	19 Flachmutter G5/8", SW 30	20-97096	2,40
	20 Distanzbuchse, verchromt, 20 mm, mit Schraube	20-97781	4,40
	Distanzbuchse, verchromt, 20 mm	20-97720	2,90
	Distanzbuchse, verchromt, 30 mm	20-97730	2,90
	Distanzbuchse, verchromt, 40 mm	20-97740	2,90
	Distanzbuchse, verchromt, 50 mm	20-97750	2,90
	Distanzbuchse, verchromt, 60 mm	20-97760	2,90
	Distanzbuchse, vergoldet, 20 mm, mit Schraube	20-97881	4,80
	Distanzbuchse, vergoldet, 20 mm	20-97820	3,40
	Distanzbuchse, vergoldet, 30 mm	20-97830	3,40
	Distanzbuchse, vergoldet, 40 mm	20-97840	3,40
	Distanzbuchse, vergoldet, 50 mm	20-97850	3,40
	Distanzbuchse, vergoldet, 60 mm	20-97860	3,40
	21.1 Zapfhahnventil, Edelstahl, Typ 708, ohne Schaumtaste	20-97101	8,80
	21.2 Zapfhahnventil, Edelstahl, Typ 168	20-97103	12,20
	Zapfhahnventil, Edelstahl, Typ 083, BT50, 500	20-99047	19,00
	Zapfhahnventil, Kunststoff, Typ 269, ohne Schaumtaste	25-11013	3,80
	Zapfhahnventil, Edelstahl, Typ 275	20-97100	12,80
	21.2 Zapfhahnventil, Edelstahl, Typ 708 und 709, mit Schaumtaste	20-97102	12,80
	Zapfhahnventil, Edelstahl, Typ 083, BT 150, 200, 1500, 2000	20-97047	19,00
	21.3 Zapfhahnventil, Edelstahl, Typ 083, selbstschließend	20-99048	26,00
	21.4 Zapfhahnventil, Edelstahl, Typ 083, Metallkompensator	20-99036	11,00
	Zapfhahnventil, Edelstahl, Typ 240	20-97115	11,00
	Zapfhahnventil, Edelstahl, Typ 240 INOX	20-97116	11,00

Ersatzteile und Zubehör für Zapfhähne

	Pos. Bezeichnung	Best.-Nr.	Preis €/Stück
 Justiereinrichtung Typ 709, verchromt	22 Schraube, Typ 083, BT 150, 200, 1500, 2000	20-99055	0,90
	23 Federhülse, innen	20-99051	0,90
 Justiereinrichtung Typ 083, verchromt	24 Feder Typ 083, BT 150, 200, 1500, 2000	20-99049	0,90
	25 Federhülse, außen	20-99050	0,90
 Flachschrabe für Typ 083, verchromt	26 Flachschrabe für Typ 083, verchromt	20-99037	2,80
	Flachschrabe für Typ 240, verchromt	20-97105	2,80
 Justiereinrichtung FC4, Edelstahl	27 Feder Typ 083, Metallkompensator	20-99056	0,90
	 Justiereinrichtung FC4, vergoldet	Feder Typ 240	20-97108
 Kompensator Typ 269	28.1 Kompensator Typ 269, Kunststoff	25-11014	5,40
	Kompensator Typ 709, Kunststoff, 76 mm lang	20-97081	4,40
	Kompensator Typ 709, Kunststoff, 106 mm lang	20-97080	4,40
 Kompensator Typ 083-035, Edelstahl	Kompensator SK 083-035, Kunststoff, 106 mm lang	20-99043	6,40
	28.2 Kompensator SK 083-035, Edelstahl	20-99031	14,00
 Kompensator Typ 240, Edelstahl	30 Justiereinrichtung Typ 709, verchromt	20-97068	10,80
	Justiereinrichtung Typ 709, vergoldet	20-97069	12,80
 Justiereinrichtung Typ 083-035 (Metallkompens.), verchromt	Justiereinrichtung Typ 083-035 (Metallkompens.), verchromt	20-99052	13,80
	Justiereinrichtung Typ 083-035 (Metallkompens.), vergoldet	20-99054	15,40
 Justiereinrichtung Typ 240, Messing verchromt	Justiereinrichtung Typ 240, Messing verchromt	20-97119	10,80
	Justiereinrichtung Typ 240, Messing verchromt, geschützt	20-97120	12,50
 Justiereinrichtung Typ 240, Messing vergoldet	Justiereinrichtung Typ 240, Messing vergoldet	20-97121	12,80
	Justiereinrichtung Typ 240, Messing vergoldet, geschützt	20-97122	14,50
 Justiereinrichtung Typ 240, Edelstahl poliert	Justiereinrichtung Typ 240, Edelstahl poliert	20-97123	13,20
	Justiereinrichtung Typ 240, Edelstahl poliert, geschützt	20-97124	20,20
 Justiereinrichtung Typ 240, Edelstahl PVD vergoldet	Justiereinrichtung Typ 240, Edelstahl PVD vergoldet	20-97125	14,90
	Justiereinrichtung Typ 240, Edelstahl PVD vergoldet, geschützt	20-97126	21,90
 Gabelschlüssel, zur Einstellung geschützter Kompensatoren	Gabelschlüssel, zur Einstellung geschützter Kompensatoren	20-97136	2,80
	31 Reinigungsadapter Typ 275, mit G5/8" Außengewinde	20-98007	17,50
 Reinigungsadapter Typ 275, mit Schlauchtülle 10 mm iD.	Reinigungsadapter Typ 275, mit Schlauchtülle 10 mm iD.	20-98008	11,50
	Blindmutter Typ 275, für Justiereinrichtung	20-98030	8,10
 Reinigungsadapter Typ 708 und 709	Reinigungsadapter Typ 708 und 709	20-97004	3,60
	Reinigungsadapter SK 083-035 (Kunstst.komp., a. f. SK 009)	20-99046	6,60
 Reinigungsadapter SK 083-035 (Metallkomp., a. f. SK 306)	Reinigungsadapter SK 083-035 (Metallkomp., a. f. SK 306)	20-99038	6,60
	Reinigungsadapter SK 083, BT 100	20-98018	8,80
 Reinigungsadapter SK 020-054, 020-055 und SK 240	Reinigungsadapter SK 020-054, 020-055 und SK 240	20-97082	8,80
	Dichtungssatz Typ 269	25-11031	3,60
 Dichtungssatz Typ 275	Dichtungssatz Typ 275	20-98029	3,60
	Dichtungssatz Typ 020-054 und 020-055	20-98016	3,10
 Dichtungssatz Typ 708	Dichtungssatz Typ 708	20-97001	3,10
	Dichtungssatz Typ 709	20-97015	3,10
 Dichtungssatz SK 083-035 (Metallkompensator), VPE= 10 St.	Dichtungssatz SK 083-035 (Metallkompensator), VPE= 10 St.	20-99035	25,70
	Dichtungssatz SK 083-035 (Kunststoffkompens.), VPE= 10 St.	20-99042	21,00
 Dichtungssatz SK 240, Celli	Dichtungssatz SK 240, Celli	20-97112	3,10

Zapfhähne für Pre- und Postmix



Postmix Zapfhahn, Flomatic 424, elektrisch mit „PUSH“ Taste



Postmix Zapfhahn, Flomatic 424, mechanisch



Wein Zapfhahn, Typ 269



Premix Zapfhahn, Typ 269 mit Jochfitting



Premix Zapfhahn, Typ 269, vergoldet, G5/8"

Bezeichnung	Best.-Nr.	Preis €/Stück
Weinzapfhahn, Typ 269, Kunststoff, verchromt, mit G5/8" Anschluss	25-10005	74,00
Weinzapfhahn, Typ 269, Kunststoff, vergoldet, mit G5/8" Anschluss	25-10006	86,00
Premix Zapfhahn, Typ 269, Kunststoff, verchromt, mit Jochfitting	25-10001	50,00
Premix Zapfhahn, Typ 269, Kunststoff, vergoldet, mit Jochfitting	25-10002	63,50
Premix Zapfhahn, Typ 269, Kunststoff, verchromt, mit G5/8" Anschluss	25-10003	60,90
Premix Zapfhahn, Typ 269, Kunststoff, vergoldet, mit G5/8" Anschluss	25-10004	74,00
Premix Zapfhahn, Typ 269, Kunststoff, verchromt, mit G5/8" Anschluss und JG Cartridge 5/16"	25-10007	58,00
Premix Zapfhahn, Typ 269, Kunststoff, vergoldet, mit G5/8" Anschluss und JG Cartridge 5/16"	25-10008	74,00
Dichtungssatz für Premix Zapfhahn Typ 269	25-11031	4,00
Kompensator für Premix Zapfhahn Typ 269	25-11014	5,70
Kompensatorhülse für Premix Zapfhahn Typ 269	25-11015	4,30
Schließfederhülse für Premix Zapfhahn Typ 269	25-11009	3,50
Ventilstößel für Premix Zapfhahn Typ 269	25-11013	4,00
Postmix Zapfhahn, Flomatic 424, mechanisch mit Glashebel	25-51010	181,00
Postmix Zapfhahn, Flomatic 424, elektrisch mit Glashebel	25-51020	199,00
Postmix Zapfhahn, Flomatic 424, elektrisch mit PUSH-Taste	25-51030	229,00
Postmix Zapfhahn, Flomatic 424, elektrisch mit Portionierung	25-51040	399,00
Auslauf für Flomatic 424, Plexiglas	25-98030	7,60
Diffuser für Flomatic 424	25-98031	12,80
Glashebel für Flomatic 424	25-98042	4,20

Verkaufs- und Lieferbedingungen - Stand März 2005

Zur Verwendung im Geschäftsverkehr gegenüber Unternehmen

§ I - Geltung der Bedingungen

1. Die Lieferungen, Leistungen und Angebote der Grote & Blohm GmbH & Co. KG - im folgenden GUB genannt - erfolgen ausschließlich auf Grund dieser Geschäftsbedingungen. Diese gelten somit auch für alle künftigen Geschäftsbeziehungen, auch wenn diese nicht nochmals ausdrücklich vereinbart werden. Spätestens mit der Entgegennahme der Ware oder Leistung gelten diese Bedingungen als angenommen. Gegenbestätigungen des Vertragspartners unter Hinweis auf seine Geschäfts- bzw. Einkaufsbedingungen wird hiermit ausdrücklich widersprochen.

2. Abweichungen von diesen Geschäftsbedingungen sind nur wirksam, wenn die GUB sie schriftlich bestätigt.

§ II - Angebot, Vertragsschluss und Preise

1. Die Angebote der GUB sind stets freibleibend und erlangen ihre Verbindlichkeit erst mit der schriftlichen Bestätigung des Auftrages durch die GUB. Das gleiche gilt für Ergänzungen, Abänderungen oder Nebenabreden. Die Preise verstehen sich ab Werk zuzüglich Mehrwertsteuer ausschließlich Verpackung.

§ III - Lieferumfang, Liefer- und Leistungszeiten

1. Zum Umfang der Lieferung gehört ausschließlich nur das im Vertrag spezifizierte Material.

2. Die von der GUB genannten Termine und Fristen sind unverbindlich, sofern nicht ausdrücklich schriftlich etwas anderes vereinbart worden ist. Soweit Liefertermine nicht fix zugesagt worden sind, wird sich die GUB nach besten Kräften bemühen, angegebene Lieferdaten einzuhalten. Nach Tagen bemessene Lieferfristen meinen Arbeitstage auf Basis einer 5-Tage-Woche. Die GUB ist berechtigt, jedoch nicht verpflichtet, Lieferungen im Namen und für Rechnungen des Kunden zu versichern.

3. Richtige und rechtzeitige Selbstbelieferung bleibt vorbehalten. Liefer- und Leistungsverzögerungen auf Grund höherer Gewalt und auf Grund von Ereignissen, die der GUB die Lieferung wesentlich erschweren oder unmöglich machen - hierzu gehören auch nachträglich eingetretene Materialbeschaffungsschwierigkeiten, Betriebsstörungen, Streik, Aussperrung, Personalmangel, Mangel an Transportmitteln, behördliche Anordnungen usw., auch wenn sie bei Lieferanten der GUB oder deren Unterpelieferanten eintreten -, hat die GUB auch bei verbindlich vereinbarten Fristen und Terminen nicht zu vertreten. Sie berechtigen die GUB, die Lieferung bzw. Leistung um die Dauer der Behinderung zuzüglich einer angemessenen Anlaufzeit hinauszuschieben oder wegen des noch nicht erfüllten Teils ganz oder teilweise vom Vertrag zurückzutreten. GUB wird den Auftraggeber unverzüglich über die Nichtverfügbarkeit des Liefergegenstandes informieren und im Falle des Rücktritts die entsprechende Gegenleistung dem Auftragnehmer unverzüglich erstatten.

4. Ein Anspruch auf Schadensersatz für die in Ziff 3. genannten Liefer- und Leistungsverzögerung besteht nicht.

5. Wenn die Behinderung länger als 3 Monate dauert, ist der Vertragspartner nach angemessener Nachfristsetzung berechtigt, hinsichtlich des noch nicht erfüllten Teils vom Vertrag zurückzutreten.

6. Die GUB ist zu Teillieferungen und Teilleistungen berechtigt, soweit sie dem Auftraggeber zumutbar sind.

§ IV Begrenzung der Haftung bei Unmöglichkeit und Verzug

Die GUB haftet bei Verzögerung wie bei Unmöglichkeit der Lieferung/Leistung in Fällen des Vorsatzes oder der groben Fahrlässigkeit der GUB oder eines Vertreters oder Erfüllungsgehilfen nach den gesetzlichen Bestimmungen. Die Haftung der GUB ist in Fällen grober Fahrlässigkeit jedoch auf den vertragstypischen, vorhersehbaren Schaden begrenzt, wenn keiner der in Satz 5 dieser Bestimmung aufgeführten Ausnahmefälle vorliegt. Im Übrigen wird die Haftung der GUB wegen Verzögerung der Leistung für den Schadensersatz neben der Leistung und für den Schadensersatz statt der Leistung auf 10 % des Wertes der Lieferung/Leistung begrenzt. Weitergehende Ansprüche des Vertragspartners sind - auch nach Ablauf einer der GUB etwa gesetzten Frist zur Leistung - ausgeschlossen. Die vorstehenden Begrenzungen gelten nicht bei Haftung wegen der Verletzung des Lebens, des Körpers oder der Gesundheit. Eine Änderung der Beweislast zum Nachteil des Vertragspartners ist mit den vorstehenden Regelungen nicht verbunden.

§ V - Montagen

Montagen, Überwachung von Montagen und Montagekosten gehören nur zum Lieferumfang der GUB, sofern dies ausdrücklich vereinbart ist. Im übrigen gelten für die Tätigkeit der Montagemitarbeiter der GUB diese Verkaufs- und Lieferbedingungen sinngemäß.

Insbesondere haftet die GUB für Schäden, die von ihren Mitarbeitern in Ausführung oder aus Anlass ihrer Montage bzw. Montageüberwachungstätigkeiten verursacht werden, nur, wenn der GUB, ihren leitenden Angestellten oder ihren Erfüllungsgehilfen, Vorsatz oder grobe Fahrlässigkeit zur Last fällt.

Für Schäden, die von Monteuren der GUB oder sonstigen Erfüllungsgehilfen leicht fahrlässig verursacht werden, haftet die Grote & Blohm Getränketechnik nicht. Es gelten die Haftungsbeschränkungen gem. § XI dieser Bedingungen.

§ VI - Gefahrübergang

Die Gefahr geht auf den Vertragspartner über, sobald die Sendung an die den Transport ausführende Person übergeben worden ist oder zwecks Versendung das Lager der GUB verlassen hat. Erfolgt nach erklärter Lieferbereitschaft der Versand auf Wunsch des Kunden nicht, so geht die Gefahr mit der Mitteilung der Versandbereitschaft auf ihn über. Sofern die Versandart nicht vorgeschrieben ist, steht diese in freiem Ermessen der GUB.

§ VII - Gewährleistung

1. Die Gewährleistungsfrist für alle Produkte beträgt 12 Monate ab Lieferdatum gemäss nachfolgenden Bedingungen.

2. Der Kunde hat die Lieferung unverzüglich nach Eingang zu prüfen und der GUB etwaige Mängel und Fehlmengen - auch das etwaige Fehlen zugesicherter Eigenschaften - spätestens innerhalb von 8 Werktagen schriftlich mitzuteilen. Die Mängel sind dabei so detailliert wie dem Auftraggeber möglich zu beschreiben. Diese Regelung stellt keine Ausschlussfrist für Mängelrechte des Vertragspartners dar.

3. Die GUB gewährleistet, dass die Produkte frei von Fabrikations- und Materialmängeln sind. Sie übernimmt die Gewährleistung für die Einhaltung der vereinbarten technischen Arbeitsbedingungen in der Weise, dass die GUB innerhalb der Gewährleistungsfrist nach ihrer Wahl fehlerhafte Teile kostenlos ersetzen oder durch Nachbesserung für fehlerfreie Funktion sorgen kann. Ausgenommen von der Gewährleistung sind Teile, die dem natürlichen Verschleiß unterliegen. Nach Wahl der GUB hat im Gewährleistungsfalle der Kunde die mangelhaften Teile an die GUB oder den von ihr entsandten Techniker zur Reparatur zur Verfügung zu stellen. Bei Entsendung eines Technikers übernimmt der Kunde die anfallenden Reisekosten. Die Kosten der reinen Reparaturzeit und der auszutauschenden Teile werden von der GUB getragen.

4. Werden Betriebs- oder Wartungsanweisungen der GUB nicht befolgt, Änderungen an den Produkten vorgenommen, Teile ausgewechselt oder Verbrauchsmaterialien verwendet, die nicht den Original-Spezifikationen entsprechen, so entfällt jegliche Gewährleistung. Die Gewährleistung entfällt fernerhin, wenn der Kunde nicht umgehend geeignete Maßnahmen trifft, damit die GUB den Mangel beheben und den Schaden damit gering halten kann.

5. Geringe handelsübliche oder technisch unvermeidbare Abweichungen der Farbe, Form, Qualität von der Beschreibung des Liefergegenstandes oder von Mustern gelten nicht als Mangel. Erweist sich eine Mängelrüge als unberechtigt, hat der Kunde die der GUB hierdurch entstandenen Kosten zu tragen.

6. Die vorstehenden Regelungen dieses Paragraphen gelten nicht für gebrauchte Maschinen und Bauteile, die unter Ausschluss jeglicher Gewährleistung geliefert werden.

7. Gewährleistungsansprüche gegen die GUB stehen nur dem unmittelbaren Vertragspartner zu und sind nicht abtretbar.

8. Die vorstehenden Absätze enthalten abschließend die Gewährleistung für die Produkte und schließen sonstige Gewährleistungsansprüche jeglicher Art, gleich aus welchem Rechtsgrund, insbesondere auch die Geltendmachung von Mängelfolgeschäden, aus, es sei denn, der GUB, ihren gesetzlichen Vertretern, leitenden Angestellten oder sonstigen Erfüllungsgehilfen fiele Vorsatz oder grobe Fahrlässigkeit zur Last. Für leichte Fahrlässigkeit ihrer Erfüllungsgehilfen haftet die GUB auf keinen Fall. Eine Änderung der Beweislast zum Nachteil des Auftraggebers ist mit der vorstehenden Regelung nicht verbunden.

§ VIII - Zahlung

1. Wenn nicht ausdrücklich anders vereinbart, sind die Rechnungen der GUB innerhalb von 20 Tagen nach Rechnungsdatum ohne Abzug, kostenfrei zahlbar. Die GUB behält sich grundsätzlich vor, Lieferungen gegen Nachnahme bzw. Vorkasse vorzunehmen. Bei Zahlung innerhalb von 10 Tagen gewährt die GUB 2 % Skonto.

2. Die GUB ist berechtigt, trotz anderslautender Bestimmungen des Vertragspartners, Zahlungen zunächst auf dessen ältere Schulden anzurechnen. Sind bereits Kosten und Zinsen entstanden, so ist die GUB berechtigt, die Zahlung zunächst auf die Kosten, dann auf die Zinsen und zuletzt auf die Hauptleistung anzurechnen.

3. Der Vertragspartner verzichtet auf die Geltendmachung eines Zurückbehaltungsrechtes aus früheren oder anderen Geschäften der laufenden Rechnung. Die Aufrechnung mit Gegenforderungen ist nur in soweit zulässig, als diese von der GUB anerkannt und zur Zahlung fällig oder rechtskräftig festgestellt sind.

Verkaufs- und Lieferbedingungen - Stand März 2005

4. Die Zahlung gilt erst dann als erfolgt, wenn die GUB über den Betrag verfügen kann. Im Falle von Schecks gilt die Zahlung erst als erfolgt, wenn der Scheck endgültig eingelöst wird.

5. Im Falle des Zahlungsverzuges ist die GUB berechtigt, Verzugszinsen in Höhe von zehn Prozentpunkten über dem Basiszinssatz (§ 247 BGB) zu verlangen. Der GUB ist der Nachweis gestattet, dass ein höherer Schaden entstanden ist.

6. Wenn der Vertragspartner seinen Zahlungsverpflichtungen nicht nachkommt, insbesondere einen Scheck nicht einlöst oder seine Zahlungen einstellt, oder wenn der GUB andere Umstände bekannt werden, die die Kreditwürdigkeit des Vertragspartners in Frage stellen, so ist die GUB berechtigt, die gesamte Restschuld sofort fällig zu stellen, auch wenn sie Schecks angenommen hat. Die GUB ist in diesem Falle außerdem berechtigt, Vorauszahlungen oder Sicherheitsleistungen zu verlangen.

§ IX - Eigentumsvorbehalt

1. Der Liefergegenstand bleibt Eigentum der GUB bis zur Erfüllung sämtlicher ihr gegen den Vertragspartner aus der Geschäftsverbindung zustehenden Ansprüche.

2. Während des Bestehens des Eigentumsvorbehalts ist dem Vertragspartner eine Verpfändung oder Sicherungsübereignung untersagt. Die Weiterveräußerung ist nur Wiederverkäufern im ordentlichen Geschäftsgang und nur unter den Bedingungen gestattet, dass die Zahlung des Gegenwertes des Liefergegenstandes an die GUB erfolgt. Der Vertragspartner hat mit dem Abnehmer auch zu vereinbaren, dass erst mit dieser Zahlung der Abnehmer Eigentum erwirbt.

3. Dem Vertragspartner ist es gestattet, den Liefergegenstand zu verarbeiten oder mit anderen Gegenständen zu vermischen oder zu verbinden. Die Verarbeitung, Vermischung oder Verbindung (im Folgenden zusammen: „Verarbeitung“ und im Hinblick auf den Liefergegenstand: „verarbeitet“) erfolgt für die GUB; der aus der Verarbeitung entstehende Gegenstand wird als „Neuware“ bezeichnet. Der Vertragspartner verwahrt die Neuware für die GUB mit der Sorgfalt eines ordentlichen Kaufmanns.

Bei Verarbeitung mit anderen, nicht der GUB gehörenden Gegenständen steht der GUB Miteigentum an der Neuware in Höhe des Anteils zu, der sich aus dem Verhältnis des Wertes des verarbeiteten, vermischten oder verbundenen Liefergegenstandes zum Wert der übrigen verarbeiteten Ware zum Zeitpunkt der Verarbeitung ergibt. Sofern der Vertragspartner Alleineigentum an der Neuware erwirbt, sind sich die GUB und der Vertragspartner darüber einig, dass der Vertragspartner der GUB Miteigentum an der Neuware im Verhältnis des Wertes des verarbeiteten Liefergegenstandes zu der übrigen verarbeiteten Ware zum Zeitpunkt der Verarbeitung einräumt.

4. Für den Fall der Veräußerung des Liefergegenstandes oder der Neuware tritt der Vertragspartner hiermit seinen Anspruch aus der Weiterveräußerung gegen den Abnehmer mit allen Nebenrechten sicherungshalber an die GUB ab, ohne dass es noch weiterer besonderer Erklärungen bedarf. Die Abtretung gilt einschließlich etwaiger Saldoforderungen. Die Abtretung gilt jedoch nur in Höhe des Betrages, der dem von GUB in Rechnung gestellten Preis des Liefergegenstandes entspricht. Der die GUB abgetretene Forderungsanteil ist vorrangig zu befriedigen.

5. Verbindet der Vertragspartner den Liefergegenstand oder die Neuware mit Grundstücken oder beweglichen Sachen, so tritt er, ohne dass es weiterer besonderer Erklärungen bedarf, auch seine Forderung, die ihm als Vergütung für die Verbindung zusteht, mit allen Nebenrechten sicherungshalber in Höhe des Verhältnisses des Wertes des Liefergegenstandes bzw. der Neuware zu den übrigen verbundenen Waren zum Zeitpunkt der Verbindung an die GUB ab.

6. Bis auf Widerruf ist der Vertragspartner zur Einziehung der in diesem § IX (Eigentumsvorbehalt) abgetretenen Forderungen befugt. Der Vertragspartner wird auf die abgetretenen Forderungen geleistete Zahlungen bis zur Höhe der gesicherten Forderung unverzüglich an die GUB weiterleiten. Bei Vorliegen eines wichtigen Grundes, insbesondere bei Zahlungsverzug, Zahlungseinstellung, Eröffnung eines Insolvenzverfahrens, Wechselprotest oder begründeten Anhaltspunkten für eine Überschuldung oder drohende Zahlungsunfähigkeit des Vertragspartners, ist die GUB berechtigt, die Einziehungsbefugnis des Vertragspartners zu widerrufen. Außerdem kann die GUB nach vorheriger Androhung unter Einhaltung einer angemessenen Frist die Sicherungsabtretung offen legen, die abgetretenen Forderungen verwerten sowie die Offenlegung der Sicherungsabtretung durch den Vertragspartner gegenüber dem Kunden verlangen.

7. Bei Glaubhaftmachung eines berechtigten Interesses hat der Vertragspartner der GUB die zur Geltendmachung ihrer Rechte gegen den Kunden erforderlichen Auskünfte zu erteilen und die erforderlichen Unterlagen auszuhändigen.

8. Bei Pfändungen, Beschlagnahme oder sonstigen Verfügungen oder Eingriffen Dritter hat der Vertragspartner die GUB unverzüglich zu benachrichtigen.

9. Soweit der realisierbare Wert aller Sicherungsrechte, die der GUB zustehen, die Höhe aller gesicherten Ansprüche um mehr als 10 % übersteigt, wird die GUB auf Wunsch des Vertragspartners einen entsprechenden Teil der Sicherungsrechte freigeben; der GUB steht die Wahl bei der Freigabe zwischen verschiedenen Sicherungsrechten zu.

10. Bei Pflichtverletzungen des Vertragspartners, insbesondere bei Zahlungsverzug, ist die GUB auch ohne Fristsetzung berechtigt, die Herausgabe des Liefergegenstandes bzw. der Neuware auf Kosten des Vertragspartners zu verlangen und/oder vom Vertrag zurückzutreten; der Vertragspartner ist zur Herausgabe verpflichtet. Im Herausgabeverlangen des Liefergegenstandes/der Neuware liegt keine Rücktrittserklärung der GUB, es sei denn, dies wird ausdrücklich erklärt.

§ X - Geschützte Rechte

1. Die GUB weist darauf hin, dass sie an allen von ihr entwickelten Konstruktionen und Planungen ihr Urheber-, Geschmacksmuster- und Patentrecht geltend macht. Alle zur Ausführung von Bestellungen überlassenen Zeichnungen und Berechnungen sowie sonstige Unterlagen bleiben Eigentum der GUB und sind dieser nach erfolgter Ausführung des Auftrages stets zurückzugeben.

2. Soweit die GUB nach Zeichnungen/Anweisungen ihrer Auftraggeber handelt, stellt der Auftraggeber die GUB wegen ggf. vorliegender Schutzrechtsverletzungen ausdrücklich frei.

§ XI - Haftungsbeschränkung

1. Die GUB haftet in Fällen des Vorsatzes oder der groben Fahrlässigkeit der GUB oder eines Vertreters oder Erfüllungsgehilfen nach den gesetzlichen Bestimmungen. Im Übrigen haftet die GUB nur nach dem Produkthaftungsgesetz, wegen der Verletzung des Lebens, des Körpers oder der Gesundheit oder wegen der schuldhaften Verletzung wesentlicher Vertragspflichten. Der Schadensersatzanspruch für die Verletzung wesentlicher Vertragspflichten ist jedoch auf den vertragstypischen, vorhersehbaren Schaden begrenzt. Die Haftung der GUB ist auch in Fällen grober Fahrlässigkeit auf den vertragstypischen, vorhersehbaren Schaden begrenzt, wenn keiner der in Satz 2 dieses Abs. 1 aufgeführten Ausnahmefälle vorliegt.

2. Die Haftung für Schäden durch den Liefergegenstand an Rechtsgütern des Vertragspartners, zB Schäden an anderen Sachen, ist jedoch ganz ausgeschlossen. Dies gilt nicht, soweit Vorsatz oder grobe Fahrlässigkeit vorliegt oder wegen der Verletzung des Lebens, des Körpers, der Gesundheit gehaftet wird.

3. Die Regelungen der vorstehenden Abs. 1 und 2 erstrecken sich auf Schadensersatz neben der Leistung und Schadensersatz statt der Leistung, gleich aus welchem Rechtsgrund, insbesondere wegen Mängeln, der Verletzung von Pflichten aus dem Schuldverhältnis oder aus unerlaubter Handlung. Sie gelten auch für den Anspruch auf Ersatz vergeblicher Aufwendungen. Die Haftung für Verzug und für Unmöglichkeit bestimmt sich jedoch nach § IV.

4. Eine Änderung der Beweislast zum Nachteil des Vertragspartners ist mit den vorstehenden Regelungen nicht verbunden.

5. Soweit die GUB für aufgetretene Schäden haftet, ist ihre Schadenersatzpflicht der Höhe nach auf die Deckungssumme der von ihr abgeschlossene Haftpflichtversicherung beschränkt. Die Deckungssumme beträgt für

- Personenschäden 2.000.000,00 Euro

- Sachschäden 1.000.000,00 Euro

- Vermögensschäden 200.000,00 Euro

Auf Wunsch und Kosten des Vertragspartners wird die Höhe der Deckungssumme für einzelne Geschäfte erhöht.

§ XII - Erfüllungsort, Gerichtsstand und anzuwendendes Recht

1. Für die Geschäftsbedingungen und die gesamten Rechtsbeziehungen zwischen der GUB und ihren Vertragspartnern gilt deutsches Recht unter Ausschluss des UN-Kaufrechts und des deutschen Internationalen Privatrechts.

2. Erfüllungsort für alle Verbindlichkeiten aus diesem Verträge ist Hamburg.

3. Alleiniger Gerichtsstand für alle sich aus dem Vertragsverhältnis unmittelbar oder mittelbar ergebenden Streitigkeiten ist Hamburg. Das gleiche gilt, wenn der Vertragspartner nach Vertragsabschluss seinen Wohnsitz oder gewöhnlichen Aufenthalt ins Ausland verlegt.

§ XIII - Impressum

GROTE & BLOHM GmbH & Co. KG,

Angerburger Straße 1, D-22047 Hamburg

Handelsregister Hamburg, HRA 68057, persönlich haftende Gesellschafterin:

Grote & Sohn Handelskontor GmbH, Handelsregister Hamburg, HRB 71702,

Geschäftsführer: Rudolf Grote, Birger Grote.

Ust.-Id.-Nr.: DE 812655305.